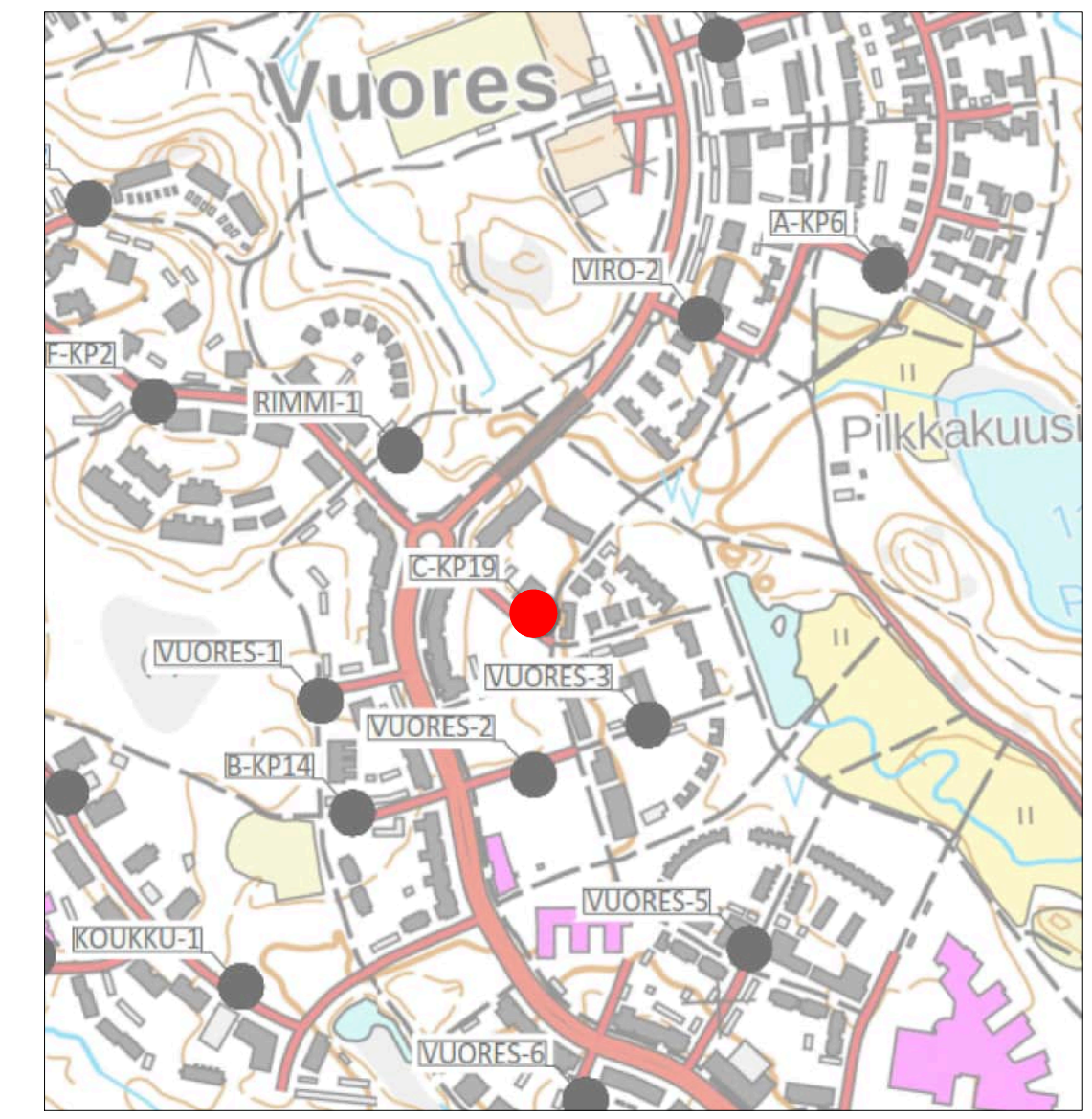
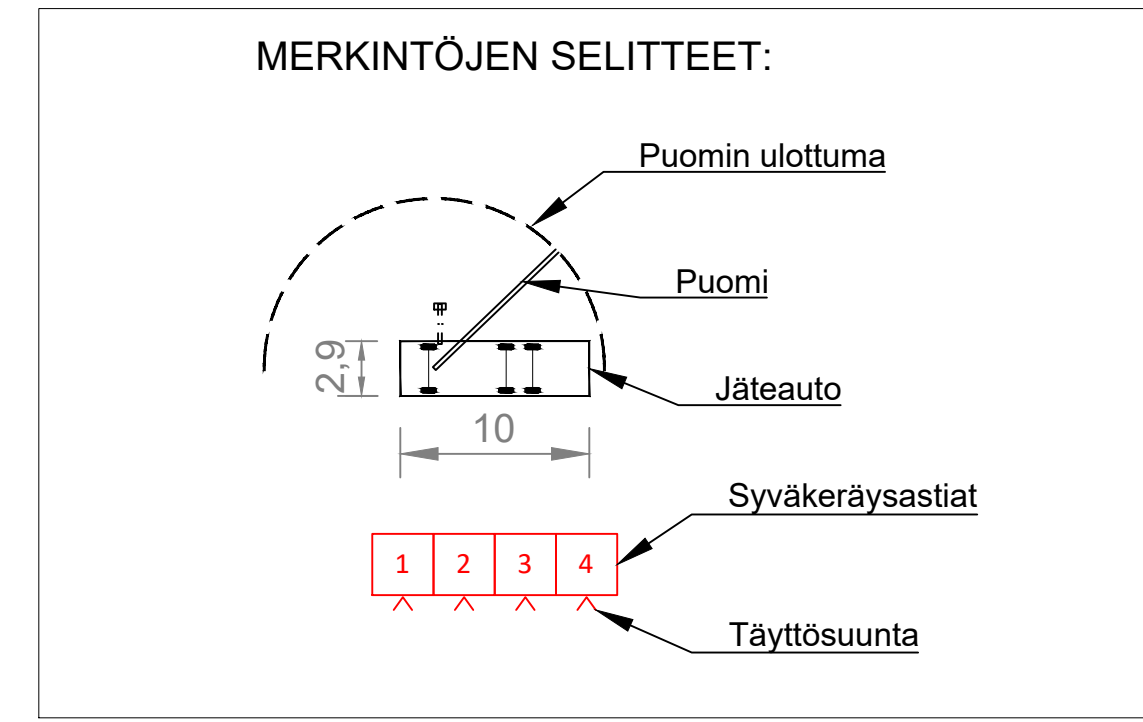


Rakennuspaikan sijainti ja ote poikkeusluvatilannekartasta



- Hyväksyty
- ▲ Hylätty
- Käsittelykesken



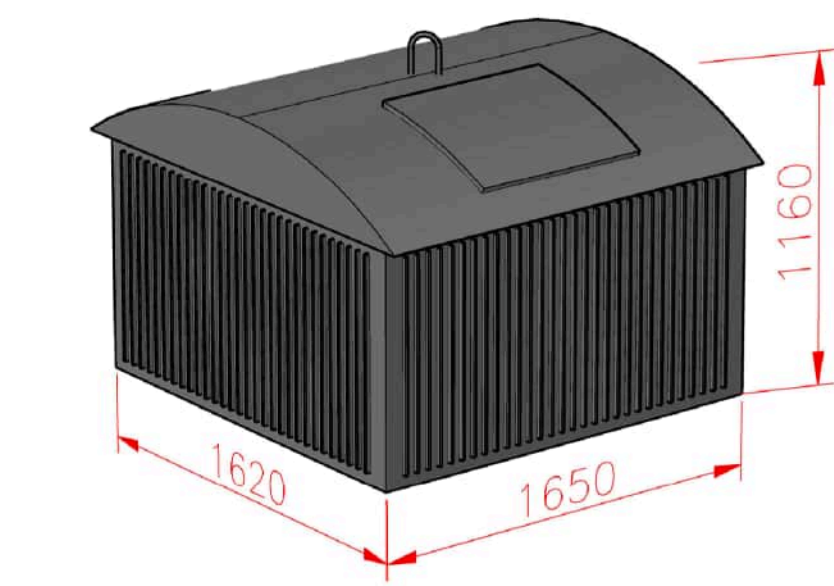
Syväkeräysjätepisteen kokoonpano

- Jakeet:
1. Sekajäte 5 m³
 2. Sekajäte 5 m³
 3. Kartonki 5 m³
 4. Jaettu 5 m³ (paperi 1/3, kartonki 2/3)
 5. Muovi 5 m³
 6. Jaettu 5 m³ (lasi 1/3, metalli 1/3, bio 1/6, bio 1/6)

Tyhjennys nosturillisella jäteautolla

- Toimenpiteet:
- Nykyiset inletit ja pintakeräysastiat poistetaan
 - Nykyistä puustoa poistetaan keräyspisteen laajuiselta alueelta
 - Keräyspisteen alue tasataan murskeella

Havainnekuva yksittäisestä jäteastiasta

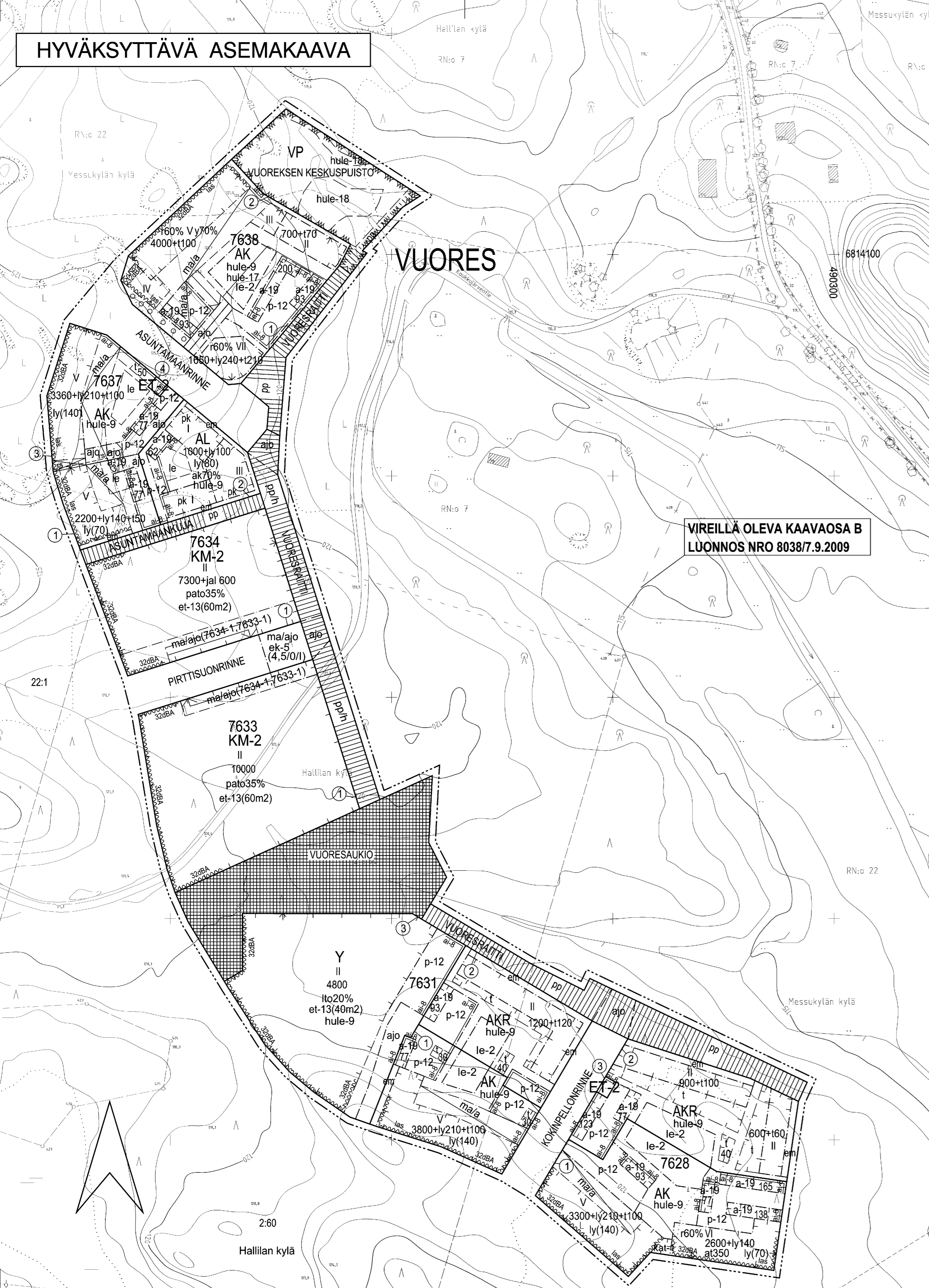


Väri harmaa, RAL 7012

Tässä suunnitelmassa on käytetty ETRS-GK24/N2000 taso- ja korkeuskoordinaatistoa

TAMPEREEN KAUPUNKI KAUPUNKIYMPÄRISTÖN PALVELUALUE		Diaarinumero: TRE:x/x.x/x/x	
VUOREKSEN JÄTEPISTEET Asuntamaanrinne 8 VUORES		Tark. Liik.	
		Tark. Katu	
		Tark. Hule	
		Tark. Geo	
		Pvm.	20.4.2026
RAKENNUSSUUNNITELMA ASEMAPIIRUSTUS 1:200			
Ramboll Finland Oy Kansikatu 5 B 33100 Tampere puh. 020 755 611	Piirt. Tuulia Luukkonen Suunn. Jami Lehtonen Tark. Jussi Halkola	Piir.n:o C-KP19	

HYVÄKSYTTÄVÄ ASEMAKAAVA



**VIREILLÄ OLEVA KAAVAOSA B
LUONNOS NRO 8038/7.9.2009**

ASEMAKAAVAMERKINNÄT JA MÄÄRÄYKSET

- AKR** Asuinkerrostalojen ja rivitalojen ja muiden kytkettyjen asuinrakennusten korttelialue.
- AK** Asuinkerrostalojen korttelialue.
- AL** Asuin-, liike- ja toimistorakennusten korttelialue.
- Y** Yleisten rakennusten korttelialue.
- KM-2** Liikerakennusten korttelialue, jolle saa sijoittaa enintään 2300 kerrosneliömetrin suuruisen vähittäiskaupan suuryksikön.
- VP** Puisto.
- ET-2** Yhdyskuntateknistä huolta palvelievin rakennusten ja laosten korttelialue, jolle saa rakentaa kerrosalaltaan enintään 20 m²:n suuruisen muuntamorakennuksen.
- 3 m kaava-alueen rajan ulkopuolella oleva viiva.
- Korttelin, korttelinosan ja alueen raja.
- Osa-alueen raja.
- - - Ohjeellinen alueen tai osa-alueen raja.
- - - Poikkiviiva osoittaa rajan sen puolen johon merkintä kohdistuu.
- VUOR 7634** Korttelin numero.
- VUORESRAITTI** Sitovan tonttijajan mukaisen tontin raja ja numero.
- 4800 Kadun, katuaukion, torin, puiston tai muun yleisen alueen nimi.
- 1000+ly100 Rakennusoikeus kerrosalaneliömetreinä.
- 600+tl60 Lukusarja, jossa ensimmäinen luku ilmoittaa sallitun asuinkerrosalan nelioömetrimäärän ja toinen luku ainoastaan liike-, toimisto-, palvelu-, yhteis- ja työtiloiksi sallitun kerrosalan nelioömetrimäärän.
- at350 Autosuoja- ja taloustilojen rakennusoikeus kerrosalaneliömetreinä.
- 7300+jal 600 Lukusarja, jossa ensimmäinen luku ilmoittaa sallitun asuinkerrosalan nelioömetrimäärän ja toinen luku tämän lisäksi sallitun asiakkaiden käytössä olevan katetun ja lämmitetyn, yleisen jalankulkualueen kerrosneliömetrimäärän. Jalankulkualueelle saadaan sijoittaa yleisiä viihtyvyyttä lisääviä rakennelmia ja kalusteita. Siitä saadaan enintään yksi kolmasosa käyttää rakennuksen muihin liiketoimintoihin liittyvänä istuskelu-, esittely- ja neuvontatiloina.
- 980+ly80+tl40 Lukusarja, jossa ensimmäinen luku ilmoittaa sallitun asuinkerrosalan nelioömetrimäärän, toinen luku ainoastaan liike-, toimisto-, palvelu-, yhteis- ja työtiloiksi sallitun ja kolmas luku ainoastaan taloustiloiksi sallitun kerrosalan nelioömetrimäärän.
- ly(80) Liike-, toimisto-, palvelu-, yhteis- ja työtiloiksi sallitusta rakennusoikeudesta on toteutettava vähintään suluisa osoitettu kerrosneliömetrimäärä.
- lto20% Merkintä osoittaa, kuinka monta prosenttia sallitusta kerrosalasta saadaan käyttää liike- ja toimistotiloja varten.
- pato35% Merkintä osoittaa, kuinka monta prosenttia sallitusta kerrosalasta saadaan käyttää palvelu- ja toimistotiloja varten.
- ak70% Merkintä osoittaa kuinka monta prosenttia asunnoille sallitusta asuinkerrosalasta saadaan enintään käyttää asuinkerrostaloja varten.
- VI Roomalainen numero osoittaa rakennusten, rakennuksen tai sen osan suurimman sallitun kerrosluvun.
- r60% Rakennuksen ensimmäisessä, rinteeseen sijoituvassa kerroksessa saa enintään prosenttiluvun osoittaman määrän ylempään kerroksen pinta-alasta käyttää kerrosalana luettavaksi tilaksi.
- y70% Rakennuksen ylimmässä kerroksessa saa enintään prosenttiluvun osoittaman määrän alemman kerroksen pinta-alasta käyttää kerrosalana luettavaksi tilaksi. Sen yläpuolelle ei saa rakentaa ullakkoa.
- Rakennusala.
- Ohjeellinen rakennusala.

- et-13(60m²) Korttelialueelta tulee varata sähköjakelun kannalta sopivasta paikasta jakelumuntamaa varten suluisa olevan luvun suuruisen tila, jota ei lasketa rakennusoikeuteen.
- kat-1 Katoksen rakennusala.
- pk Rakennusala, jolle saa sijoittaa lasten päiväkodin.
- em Muurilla rajattava etupiha. Alueen osalle saa rakentaa asuinrakennukseen liittyviä rakennusosia, ulokkeita ja piharakenteita.
- t Ohjeellinen talousrakennuksen rakennusala.
- a-19 Auton säilytyspaikan rakennusala. Autopaikat on toteutettava pihaa rajaavina katoksina tai talleina.
- ma/ajo(7634-1) Alueelle saa sijoittaa maanalaisen ajoyhteyden. Suluisa oleva merkintä osoittaa korttelin osat, joille ajo kyseisen alueen kautta on sallittu.
- ma/a Alue, jolla sallitaan maanalaisten pysäköintitilojen rakentaminen.
- ma/ajo Ohjeellinen alueen osa, jolle saa sijoittaa maanalaisen ajoyhteyden.
- Ohjeellinen maanalaisiin tiloihin johtava ajoluska.
- las Merkintä osoittaa rakennusalan sivun, jonka puoleisten parvekkeiden tai terrassien tulee olla lasitettuja.
- Ohjeellinen rakennuksen jätettävä kulkuaukko.
- 32dBa Nuoli osoittaa rakennusalan sivun, johon rakennus on rakennettava kiinni.
- 32dBa Merkintä osoittaa rakennusalan sivun, jonka puoleisten rakennuksen ulkoseinien sekä ikkunoiden ja muiden rakenteiden ääneneristävyyden liikennemelua vastaan on oltava vähintään rakennuslalla osoitetun dBA-luvun mukainen.
- le-2 Alueen sisäistä kevyttä liikennettä sekä leikkiä ja oleskelua varten varattu tonttien yhteiseen käyttöön tarkoitettu alueen osa.
- le Ohjeellinen leikki- ja oleskelualueeksi varattu alueen osa.
- o o o o o Istutettava puurivi.
- Katu.
- Katuaukio.
- Jalankululle ja polkupyöräilylle varattu katu.
- Jalankululle ja polkupyöräilylle varattu katu, jolla huolto-ajo on sallittu.
- Ajoyhteyt.
- Ohjeellinen yleiselle jalankululle ja polkupyöräilylle varattu alueen osa.
- Pysäköimispaikka. Autopaikat on pinnoitettava betonikiveyksellä.
- hule-9 Vettäläpääsemättömiltä pinnoilta tulevia hulevesiä tulee viivytää alueella siten, että viivytyspainanteiden, -altaiden tai -säiliöiden mitoitusilavuuden tulee olla yksi kuutiometri jokaista sataa vettäläpääsemätöntä pintaneliometriä kohden. Viivytyspainanteiden, -altaiden tai -säiliöiden tulee tyhjentä 12 tunnin kuluessa täyttymisestäään ja niissä tulee olla suunniteltu ylivuoto.
- hule-17 Kortteli tulee liittää alueelliseen hulevesijärjestelmään.
- hule-18 Ohjeellinen alueelliseen hulevesijärjestelmälle varattu alueen osa, jonka kautta johdetaan korttelien hulevesiä ja viivytetään katualueiden hulevesiä alas- ja ojarakentein.
- ai-8 Merkinän osoittamalla kohdalla pysäköintialue on rajattava muurilla.
- rs Rajan osa, jossa ei tarvita rajaseinää.
- ek-5(4,5/0/1) Alueen osa, jossa katutasen yläpuolelle saadaan sijoittaa viereisiin kiinteistöihin liittyviä liike- ja toimitiloja. Ensimmäinen suluisa oleva luku osoittaa alkuluvun vähimmäis- korkeuden metreissä, toinen alueelle sallitun rakennusoikeuden kerrosalaneliömetreinä ja kolmas kerrosluvun.

vki-8038 Korttelialueilla on noudatettava seuraavia yhtenäistä rakennustapaa koskevia määräyksiä:

Sallittua kerrosalaa saadaan ylittää kerrosta kohti porrashuoneen 15 m² ylittävältä osuudelta silloin, kun porrashuone rakennetaan valoisaksi ja viihtyisäksi.

Kortteleissa 7628, 7631 tontilla 1, 7637 ja 7638 asuinkerrostalojen kadunpuoleisissa julkisivuissa ja päädyissä tulee käyttää päämateriaalina paikalla muurattua punatiiltä.

Korttelin 7628, 7631 tontilla 1, 7637 ja 7638 asuinkerrostalojen ylimmän kerroksen katujulkisivu on toteutettava jyrkkänä kattolappena.

Asuinkerrostaloissa tulee olla räystäällinen epäsymmetrinen harjakatto tai vastaavasti sisäänvedetty kattokerros.

Puistoon rajautuvat tontinsivut on aidattava korttelittain yhtenäisellä tavalla. Korttelialueiden sisäisiä tontinrajoja ei saa aidata. Kortteleiden leikki- ja oleskelualueet on toteutettava yhtenäisinä ja ne on rajattava muurein muista alueista rakentamistapaohjeen mukaisesti.

Muurilla rajatuilla etupihojen (em) tulee olla kadun pintaa noin 0,4 - 0,6 m korkeammalla, kuitenkin rakennuksen lattiapintaa 0,1 - 0,3 m alempana.

Muuntamot (ET-2) on rajattava muurein katujen ja tonttien sisäänkäyntien puolelta ja ne on rakennettava yhtenäisiksi viereisten muurien, talousrakennusten ja autokatosten muuriseinien kanssa. Muuntamon sijoituspaikka on avoin yhteen suuntaan huoltoa varten.

Autokatokset tai -tallit (a-19) ja pihojen talousrakennukset (t) suositellaan rakennettaviksi viherkattoisina osana hulevesijärjestelmän viivytysjärjestelmää. Viherkattojen ala huomioidaan viivytyksen osana määräyksen (hule-9) mukaisessa hulevesien mitoituksessa.

Piha- ja kulkuaueet on suunniteltava ja rakennettava esteettömiksi ja turvallisiksi huomioiden eri käyttäjät ja vuodenaikat laatutaso-ohjeen mukaan (Vuoreksen laatu-taso-ohje 24.5.2006).

Tonttien toteutusta ohjaamaan laaditaan rakentamistapaohjeet ja tontinkäyttösuunnitelmat.

Autopaikat:
1 ap / kerrostaloesuuntaa kohden
1,5 ap / pientaloesuuntaa kohden
1 ap / 250 vanhusen palvelu- ja asuntoilain kerrosneliometriä kohden
1 ap / 70 liike-, toimisto-, palvelu-, yhteis- ja työtilakerrosneliometriä kohden
1 ap / 150 kerrosneliometriä kohden yleisten rakennusten korttelialueella

TAMPERE

ASEMAKAAVA

Kaupunginosa: **VUORES**
Korttelit nro: **7628, 7631, 7633, 7634, 7637 ja 7638**
Virkestys-, katu- ja katuaukioalueita

TONTTIIAOLLA MUODOSTUJ

Kaupunginosa: **VUORES**
Kortteli nro: **7628 / tontit 1 - 3**
7631 / tontit 1 - 3
7633 / tontti 1
7634 / tontti 1
7637 / tontit 1 - 4
7638 / tontit 1 ja 2

TÄHÄN ASEMAKAAVAKARTTAAN LIITTYVÄ ASEMAKAAVAN SELOSTUS, HAVAINNEPIIRROS JA TONTTIIAKO.

TÄMÄN ASEMAKAAVAN ALUEELLA TONTTIIAJOT NRO 8368 - 8373 ON LAADITTU SITOIVANA JA NE SISÄLTÄVÄT ASEMAKAAVAAN.

1:1000 0 10 20 30 40 50 100 150

SUPA SUUNNITTELUPALVELUT ASEMAKAAVASUUNNITTELU

Pvm. 18.12.2009 Tark. 17.02.2010

Kaav.av. R.L.E. Suunnittelija Vesa Kintula (luonnos K.B.)

Maire Väisänen asemakaavapäällikkö

VIRANOMAISPALVELUT / KAUPUNKIMITTAUS

Asemakaavaehdotus perustuu pohjakarttaan, joka täyttää 1.1.2000 voimaan tulleen kaavoituslainsäätöasetuksen (1284/1999) vaatimukset. 16.12.2009

Tapani Lahti Tapio Lahtonen kiinteistöinsinööri

KAUPUNKIYMPÄRISTÖN KEHITTÄMINEN MAANKÄYTÖN SUUNNITTELU

22.02.2010 18.12.2009 Sakari Leinonen asemakaava-arkkitehti

Asemakaavakartta nro **8038** KV hyv. 24.3.2010